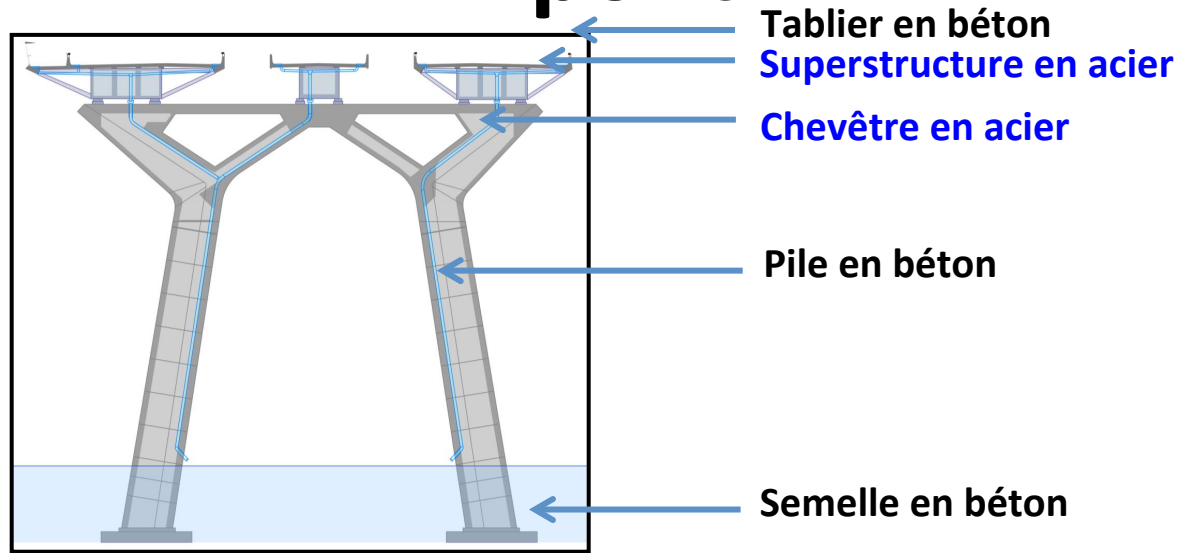


# Stratégie de construction du pont



- **Maximiser la préfabrication des pièces en béton**, avec l'option de couler en place lorsque plus pratique :
  - Semelles : jetée ouest
  - Piles et tablier : Drummondville
- **Pré-assemblage des chevêtres et de la superstructure en acier** : trois jetées
- **Livraison, installation et assemblage par barges et catamaran**